

# SISTEMI DI ASPIRAZIONE E PURIFICAZIONE DEI FUMI



ed. 07-17

**OK**  
**OK ITALY SRL**

Strada Statale 11 n. 28 - 20010 Vittuone (Milano)  
Tel. 02-9021345 [www.ok-italy.com](http://www.ok-italy.com) [info@ok-italy.com](mailto:info@ok-italy.com)

## Sistemi Compatti di Aspirazione Fumi



I Sistemi di aspirazione fumi della **serie Metcal BVX-100** sono unità potenti a basso rumore che non necessitano di condutture o compressori esterni. Basta spostare questi sistemi leggeri da una postazione di lavoro ad un'altra postazione, collegarli e accenderli per ottenere un'estrazione di fumi istantanea. Di ridotte dimensioni, solo 279 mm di altezza, con una cappa di 305 mm x 229 mm, le unità si collocano su qualunque tavolo da lavoro oppure, quando lo spazio è molto ridotto, si possono utilizzare le apposite staffe di montaggio per collocarle sotto o sopra il banco di lavoro. Con una potenza di 85 Watt, i sistemi forniscono un'alta qualità di filtraggio senza compromessi. Un potente flusso d'aria da 85m<sup>3</sup>/h provvede ad un'immediata estrazione dei fumi, particolati e vapori eliminandoli istantaneamente dall'area di respiro dell'operatore. Qualora si necessiti di un punto di cattura localizzato e mirato, un adattatore innovativo trasforma rapidamente la cappa in un sistema di estrazione a braccio con ugello a pennino. Sono disponibili due

configurazioni di filtraggio: filtro Hepa per saldatura pesante e applicazioni con polvere leggera, o filtro Gas per applicazioni con solventi organici leggeri e adesivi. Un LED bicolore indica quando i filtri sono ostruiti e necessitano di sostituzione.

I Sistemi di aspirazione fumi **serie BVX-200** sono rivoluzionarie unità a due bracci che combinano le prestazioni di una potente ventola con un filtraggio efficiente, funzionamento silenzioso e portabilità completa. Le unità possono essere collocate al di sotto o a fianco del banco di lavoro e nella versione kit sono equipaggiate con due bracci BVX da 50 mm di diametro. Il Sistema di Estrazione Fumi serie BVX-201 è progettato principalmente per i fumi da saldatura e incorpora sia i pre-filtri che i filtri principali che possono essere sostituiti indipendentemente per massimizzare la durata di ciascun filtro e ridurre i costi di gestione. Il filtro principale ha un'efficienza HEPA del 99,97% a 0,3 micron, più un filtro a carboni attivi per rimuovere gas addizionali. Per applicazioni che richiedono un'alta capacità di filtraggio di gas, come pulizia con solventi o rivestimenti, il Sistema BVX-203 è dotato di un filtro gas di tipo "deep-bed".



### Principali Caratteristiche:

#### **Motore Senza Spazzole (Brushless)**

Questo nuovo motore migliora i seguenti aspetti:

- Aggiunta di un rapporto coppia / inerzia più elevato
- Incremento della coppia massima
- Incremento dell'efficienza fino all' 85% - 90%
- Estensione della vita operativa del motore
- Riduzione del rumore elettrico ed interferenze in RF
- Eliminazione dello scintillio o della polvere delle spazzole per un ambiente più sicuro
- Incremento delle prestazioni in condizioni di nessun carico o di carico ridotto

#### **Monitoraggio Filtro**

Nella serie BVX-200 un allarme acustico informa l'operatore quando il livello di estrazione cala al di sotto di una raccomandata soglia di efficienza, segnalando quindi la necessità di sostituire i filtri.

#### **Accensione/Spegnimento Remoto**

La maggior parte delle unità di estrazione fumi è collocata sul pavimento sotto al banco di lavoro. Per agevolare l'accensione e lo spegnimento del sistema BVX-200 è fornito di un interruttore con prolunga, collocabile quindi a portata di mano, dove l'operatore lo può attivare agevolmente.

# Sistemi Compatti di Aspirazione Fumi



## Serie 100

### BVX-101

Sistema da banco singolo utente a braccio/cappa, con braccio BVX-ARM per fumi di saldatura, filtro Pre-HEPA-Gas, 100-240 VAC

### BVX-103

Sistema da banco singolo utente a braccio/cappa, con braccio BVX-ARM per vapori e gas, filtro Pre-Gas, 100-240 VAC

### FILTRI

#### FM-BVX

Filtro Principale per fumi di saldatura (Combinato HEPA/Gas)

#### FG-BVX

Filtro Principale per vapori e gas (Deep Bed Gas)

#### FP-BVX

Pre-Filtro (Confezione da 5 pre-filtri)

### ACCESSORI

#### BVX-ADT

Ricambio Adattatore Braccio / Cappa, anti ESD

#### BVX-IADT

Adattatore Braccio a montaggio Rovesciato, anti ESD

#### BVX-BCK

Mensola per il Montaggio Sotto al Banco

#### BVX-TB01

Staffa per fissare sul banco le tubazioni, con agganci tipo "C-clamps"

#### BVX-CH01

Tubazione di prolunga flessibile lunga 1.8m, diametro 50mm

#### BVX-ARM (braccio lunghezza standard in dotazione)

Braccio ricambio flessibile ESD, lungo 760 mm

#### BVX-ARML (braccio più lungo opzionale)

Braccio ricambio flessibile ESD, lungo 1,5 mt

#### BVX-8134 (accessorio ESD safe)

Cappetta 157x93mm collocabile al posto dell'ugello a pennino



Al posto dell'ugello a pennino si può collocare la cappetta opzionale tipo **BVX-8134** per aumentare la zona di cattura



## Serie 200

### BVX-201 KIT

Sistema con due bracci flessibili da 1,5m, filtro Pre-HEPA-Gas

### BVX-201

Sistema base senza bracci flessibili, filtro Pre-HEPA-Gas

### BVX-203

Sistema base senza bracci flessibili, filtro Pre-Deep Bed Gas

### FILTRI

#### FM-BVX200

Filtro Principale per fumi di saldatura (HEPA Carbone)

#### FG-BVX200

Filtro Principale per vapori e gas (Deep Bed Gas)

#### FP-BVX200

Pre-Filtro (Confezione da 5 pre-filtri)

### ACCESSORI

#### BVX-ARM-K1

1 Braccio BVX-ARM lungo 760 mm con tubo prolunga da 1,8m e staffa di fissaggio tubazioni con agganci tipo "C-clamps"

#### BVX-ARM-K2

1 Braccio BVX-ARM lungo 760 mm e staffa di fissaggio con agganci tipo "C-clamps"

#### BVX-TB01

Staffa per fissare sul banco le tubazioni, con agganci "C-clamps"

#### BVX-CH01

Tubazione di prolunga flessibile lunga 1.8m, diametro 50mm

#### BVX-CH02

Tubazione di prolunga flessibile lunga 3.6m, diametro 50mm

#### BVX-ARM (braccio lunghezza standard in dotazione)

Braccio ricambio flessibile ESD, lungo 760 mm

#### BVX-ARML (braccio più lungo opzionale)

Braccio ricambio flessibile ESD, lungo 1,5 mt

#### BVX-8134 (accessorio ESD safe)

Cappetta 157x93mm collocabile al posto dell'ugello a pennino

#### RPS-1

Consolle interruttore remoto

## Specifiche Tecniche

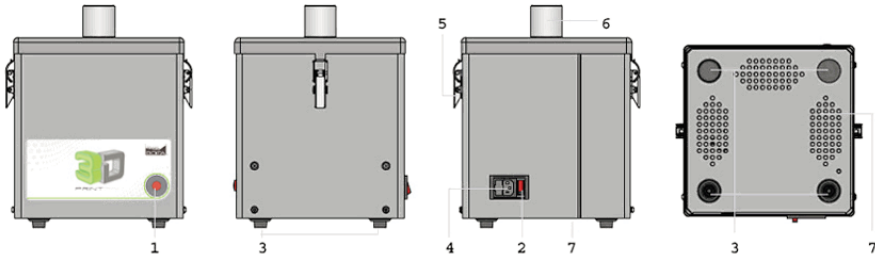
	Serie BVX-100	Serie BVX-200
Pressione Statica (forza di aspirazione)	1250 Pa (5"WC)	850 Pa (3.5"WC)
Capacità della Ventola	110m <sup>3</sup> /h (65 cfm)	250m <sup>3</sup> /h (150 cfm)
Portata (con filtro)	85m <sup>3</sup> /h (50 cfm)	2 x 75m <sup>3</sup> /h (45 cfm)
Prese d'aria/Numero di Postazioni	1	2
Efficienza HEPA	99.97% @ 0.3 micron	99.97% @ 0.3 micron
Livello Rumore	< 55 db A	<55 db A
Dimensioni (L x P x H)	300mm x 230mm x 290mm	508mm x 254mm x 388mm
Peso	9kg (20lbs)	11kg (25lbs)
Alimentazione	100-240 VAC	100-240 VAC
Frequenza	50-60 Hz	50-60 Hz
Potenza	85 watt	85 watt
Certificazioni	UL, CSA, CE	UL, CSA, CE
Max. Lunghezza Conduiture	1.8 m	3.6 m

## Sistemi Compatti di Aspirazione Fumi



**PrintPRO 2** è un economico e compatto sistema di aspirazione e purificazione dei fumi generati durante le operazioni di stampa 3D. Il bassissimo livello di rumore e di consumo energetico, rende questo sistema ideale per l'abbinamento con qualsiasi stampante 3D aperta, per una efficace cattura dei fumi senza influire con variazioni di temperatura sull'area di deposizione del filamento fuso.

Equipaggiata con il pre-filtro e con il filtro principale HEPA costruito in tecnologia ACF (Advanced Carbon Technology) per garantire il massimo della protezione. La configurazione ideale suggerita è quella che si ottiene abbinando il kit di tubazioni A1020330, tuttavia il sistema può essere equipaggiato anche con altri tipi di tubi o bracci da **50mm**.



- Indicatore di stato del filtro (1) che avvisa quando è ora di cambiarlo
- Interruttore generale (2) e presa alimentazione (4) sul retro
- Quattro stabili piedini anti scivolo e shock assorbenti (3)
- Sganci rapidi laterali per agevolare l'apertura del coperchio (5)
- Ingresso aspirazione (6) per tubazioni diametro 50mm
- Griglie di sfiato dell'aria depurata (7) sul fondo dello chassis
- Filtraggio a triplice livello, Pre - Hepa - Gas (chimico)
- Robusto chassis di accattivante estetica, verniciato a polvere
- Di piccole dimensioni non ingombra spazi utili sul banco
- Ideale anche per fumi generati durante le saldature manuali



**A1020330**



**Motore  
Senza Spazzole  
(Brushless)**

### PRINCIPALI SPECIFICHE TECNICHE :

Dimensioni e peso	338(h) x 283 x 256 mm , 7.8 kg
Cabinet	Acciaio dolce verniciato a polvere
Alimentazione	230VAC monofase 50/60Hz
Portata d'aria	45 m <sup>3</sup> /h
Livello di rumore	<49 dBA

### SPECIFICHE DEL PREFILTRO :

Materiale di base	Acrilico
Aspetto	Piatto
Efficienza	F7 (96% @ 2 microns)

### SPECIFICHE DEL FILTRO PRINCIPALE :

Materiale parte HEPA	Fibra di vetro
Aspetto	Maxi pieghettato con separatori
Materiale parte GAS	Carboni attivi
Involucro	Acciaio dolce zincato
Efficienza	99.997% @ 0.3 microns



<b>L5444-0002</b>	Sistema di estrazione e purificazione fumi PP2 completo di filtri e Kit articolato tipo A1020330
<b>A1030099</b>	Filtro principale combinato Hepa/Gas per sistemi di estrazione e purificazione fumi PP2 e PP3
<b>A1030102</b>	Prefiltro per sistemi di estrazione e purificazione fumi PP2 e PP3, confezione da 5 prefiltri
<b>L5444-0000</b>	Sistema base di estrazione e purificazione fumi PP2 completo di filtri (senza bracci)
<b>A1020330</b>	Kit completo articolato di bracci/tubazioni diametro 50mm con cappetta e morsetti fissaggio

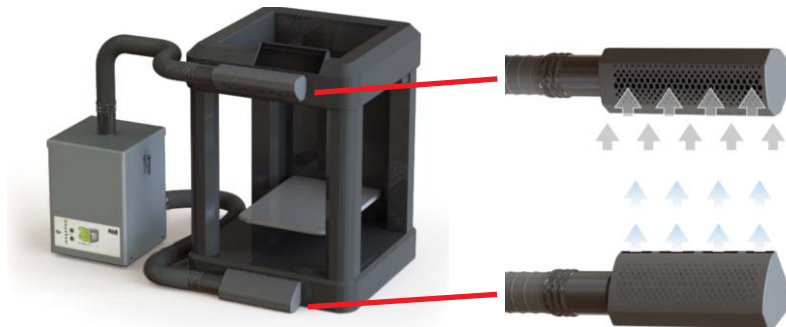
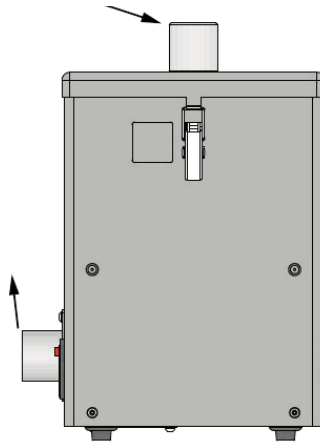


## Sistemi Compatti di Aspirazione Fumi

**PrintPRO 3** è un economico e compatto sistema di aspirazione e purificazione dei fumi, al quale si collega la tubazione flessibile diametro **50mm**. La configurazione ideale per l'abbinamento con le stampanti 3D è quella di collegare DUE tubazioni, che possono essere della lunghezza di 1 o 2 metri, una collegata all'ingresso aspirante e una all'uscita posteriore in modo da configurare una lama d'aria ad effetto barriera davanti alla stampante.

Il basso livello di rumore e la grande portata, rende questo sistema ideale per l'abbinamento con qualsiasi stampante 3D aperta, per una efficace cattura dei fumi senza influire con variazioni di temperatura sull'area di deposizione del filamento fuso.

Equipaggiata con il pre-filtro e con il filtro principale HEPA costruito in tecnologia ACF (Advanced Carbon Technology) per garantire il massimo della protezione. La configurazione ideale suggerita è quella che si ottiene abbinando due tubazioni da 1 mt A1020109 (oppure A1020063 da 2 mt), alle quali poi potete scegliere di abbinare a piacimento i manicotti terminali che potrete realizzare autonomamente in casa con la Vs. stampante (tramite file da noi forniti)



### PRINCIPALI SPECIFICHE TECNICHE :

Dimensioni e peso	413(h) x 260 x 297 mm , 10.5 kg
Cabinet	Acciaio dolce verniciato a polvere
Alimentazione	230VAC monofase 50/60Hz 0.6A
Portata d'aria	150 m <sup>3</sup> /h , rumore <56 dBA

**Questo sistema ha la regolazione digitale della velocità della pompa e quindi della capacità di aspirazione. Il motore è di tipo Brushless (senza spazzole)**

### SPECIFICHE DEL PREFILTRO :

Materiale di base	Acrilico, aspetto Piatto
Efficienza	F7 (96% @ 2 microns)

### SPECIFICHE DEL FILTRO PRINCIPALE :

Materiale parte HEPA	Fibra di vetro
Aspetto	Maxi pieghettato con separatori
Materiale parte GAS	Carboni attivi
Involucro	Acciaio dolce zincato
Efficienza	99.997% @ 0.3 microns

Stampatevi da soli la composizione dei vari terminali secondo le modalità che più soddisfano le Vostre esigenze. I file ve li forniamo noi e potrete usare la Vostra stampante 3D.

<b>L5544-0000</b>	Sistema di estrazione e purificazione fumi PP3 completo di filtri (senza bracci)
<b>A1030099</b>	Filtro principale combinato Hepa/Gas per sistemi di estrazione e purificazione fumi PP2 e PP3
<b>A1030102</b>	Prefiltro per sistemi di estrazione e purificazione fumi PP2 e PP3, confezione da 5 prefiltri
<b>A1020109</b>	Tubazione flessibile con cuffie, diametro 50mm, lunghezza 1mt (senza terminale)
<b>A1020063</b>	Tubazione flessibile con cuffie, diametro 50mm, lunghezza 2mt (senza terminale)

## Sistemi con Medio-Alto Volume di Aspirazione



La serie V600 è costituita da sistemi di aspirazione potenti, versatili e multi postazione, in grado di garantire alti volumi di estrazione dei fumi per una protezione adeguata. Questi sistemi incorporano tre stadi di filtraggio secondo i più moderni dettami della aspirazione e purificazione dei fumi. Il display fornisce indicazioni sullo stato di funzionamento del sistema e delle condizioni generali dei filtri.

### PRINCIPALI CARATTERISTICHE STANDARD

- Motore con alta capacità di volume di aspirazione
- Velocità del motore regolabile elettronicamente
- Filtraggio e purificazione dei fumi a tre stadi
- Tecnologia Reverse Flow (aspira dal basso e scarica in alto)
- Pre Filtro tipo DeepPleat (con vasta area di piega)
- Efficienza del pre filtro F8 95% @ 0.9 microns
- Filtro Principale Long Life combinato Hepa / Carboni
- Efficienza del filtro Hepa 99.997% @ 0.3 microns
- Due ingressi diametro 75mm sul retro
- Sistema silenziatore incorporato

### OPZIONI DISPONIBILI

- Interfaccia per controllo remoto (Start/Stop)
- Sistema di segnalazione cambio filtri o anomalie

Con questi sistemi si possono utilizzare sino a 7 bracci da 32mm, oppure 5 da 50mm, oppure 2 da 75mm.

### PRINCIPALI DATI TECNICI DEL SISTEMA

- Dimensioni esterne (HxLxP) : 589.5x375.9x414mm
- Costituzione del cabinet : acciaio dolce verniciato a polvere
- Volume di aspirazione / pressione : 350m<sup>3</sup>/ora / 96mbar
- Alimentazione : 90-257V monofase 50/60Hz 12.5A 1.1KW
- Livello di rumore : <60dBA in normali condizioni operative
- Peso complessivo : 35Kg
- Certificazione CE

### PRINCIPALI DATI TECNICI DEL PRE FILTRO

- Superficie complessiva del pieghettato : 6m<sup>2</sup> circa
- Tipo di costruzione : pieghettato profondo
- Materiale filtraggio predominante : fibra di vetro
- Grado di efficienza : F8 95% @ 0.9 microns

### PRINCIPALI DATI TECNICI DEL FILTRO HEPA COMBINATO

- Materiale predominante sezione HEPA : fibra di vetro
- Tipo di costruzione : pieghettato profondo con spaziatori
- Materiale predominante sezione GAS : carboni attivi
- Massa della parte in carboni attivi : 7.5kg
- Costituzione esterna del filtro : acciaio dolce zincato
- Grado di efficienza : 99.997% @ 0.3 microns

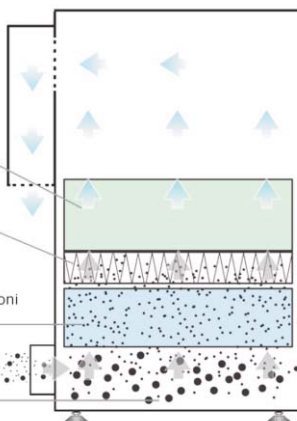


Strato chimico di carboni attivi

Le particelle più piccole sono catturate dal Filtro HEPA

Le particelle di medie dimensioni sono intercettate dai 6m<sup>2</sup> di filtro pieghettato

Le particelle più grandi rimangono sul fondo



Filtro Chimico

Filtro HEPA

Pre Filtro

Aria Purificata

Aria Contaminata

Particolato

### REVERSE FLOW AIR TECHNOLOGY

Questo particolare metodo consente di sfruttare al meglio ogni principio fisico, inclusa la forza di gravità, per garantire la massima efficienza del filtraggio e quindi della purificazione dell'aria che viene rimessa in circolazione. La facilità di installazione e di utilizzo rende questi sistemi versatili ed adatti per molteplici applicazioni.

**E1142A0000** Sistema di estrazione e purificazione fumi V600 con filtri, versione base

**E1142A0003** Sistema di estrazione e purificazione fumi V600 con filtri, vers. con start/stop e segnale anomalie

**A1030119** Prefiltro a pieghettatura profonda per sistemi di estrazione e purificazione fumi serie V600

**A1030118** Filtro combinato HEPA/Carboni attivi per sistemi di estrazione e purificazione fumi serie V600

# Sistemi con Medio-Alto Volume di Aspirazione

- 1 Indicatore di stato dei filtri
- 2 Interruttore generale on/off
- 3 Porta di interfaccia
- 4 Presa cavo di alimentazione
- 5 Griglia per raffreddamento
- 6 Apertura / Chiusura rapida
- 7 Due ingressi aspirazione  $\varnothing 75\text{mm}$
- 8 Scarico aria purificata



## Accessori

Per ogni postazione che si intende allestire si necessita di un kit da 75mm o da 50mm, in funzione del tipo di braccio scelto tra quelli qui illustrati.



**A1020375** Kit con giunto T da 75mm e due tubazioni flex da 75mm x 2.5m

**A1020376** Kit con giunto T 50/75mm e tubazioni flex 75mmx2.5m e 50mmx1m



1 / 3

$\varnothing 32\text{mm}$ : braccio da 750mm, cappetta  $\varnothing 75\text{mm}$   
 $\varnothing 50\text{mm}$ : braccio da 790mm, cappetta  $\varnothing 100\text{mm}$



2 / 4

$\varnothing 32\text{mm}$ : braccio da 750mm, ugello  $\varnothing 30\text{mm}$   
 $\varnothing 50\text{mm}$ : braccio da 790mm, ugello  $\varnothing 40\text{mm}$



5

$\varnothing 50\text{mm}$ : braccio da 790mm, cappetta 200x200mm



8

$\varnothing 38\text{mm}$ : braccio in acciaio inox da 760mm, ugello  $\varnothing 30\text{mm}$



9

$\varnothing 38\text{mm}$ : braccio in acciaio inox da 760mm, cappetta  $\varnothing 75\text{mm}$



6

$\varnothing 75\text{mm}$ : braccio da 950mm, cappetta  $\varnothing 160\text{mm}$



18

$\varnothing 50\text{mm}$ : braccio da 790mm, cappetta emisferica 100mm



19

$\varnothing 50\text{mm}$ : braccio da 1.000mm, con ugello pennino  $\varnothing 40\text{mm}$



14 / 15

$\varnothing 50\text{mm}$  o  $\varnothing 75\text{mm}$ : dim.esterne 360 x 310 x 75mm, area utili di cattura fumi 290x200mm

- |    |                 |   |
|----|-----------------|---|
| 1  | <b>A1020044</b> | 32mm Braccio ESD con cappetta tonda           |
| 2  | <b>A1020046</b> | 32mm Braccio ESD con ugello a pennino         |
| 3  | <b>A1020045</b> | 50mm Braccio ESD con cappetta tonda           |
| 4  | <b>A1020047</b> | 50mm Braccio ESD con ugello a pennino         |
| 5  | <b>A1020049</b> | 50mm Braccio ESD con cappetta piatta          |
| 6  | <b>A1020042</b> | 75mm Braccio ESD con cappetta tonda           |
| 7  | <b>A1020077</b> | 75mm Staffa per il montaggio sul banco        |
| 8  | <b>A1020160</b> | 38mm Braccio ESD in acciaio inox con ugello   |
| 9  | <b>A1020184</b> | 38mm Braccio ESD in acciaio inox con cappetta |
| 10 | <b>A1020037</b> | 50mm Cappa 350x200x120mm Nera ESD             |
| 11 | <b>A1020036</b> | 50mm Cappa 350x200x120mm Trasparente          |
| 12 | <b>A1020039</b> | 75mm Cappa 560x180x180mm Nera ESD             |
| 13 | <b>A1020038</b> | 75mm Cappa 560x180x180mm Trasparente          |
| 14 | <b>A1020040</b> | 50mm Piatto ESD aspirante verso il basso      |
| 15 | <b>A1020041</b> | 75mm Piatto ESD aspirante verso il basso      |
| 16 | <b>A1020051</b> | 32 e 50mm Staffa per il montaggio sul banco   |
| 17 | <b>A1020052</b> | 32 e 50mm Valvola di regolazione del flusso   |
| 18 | <b>A1020179</b> | 50mm Braccio ESD con cappetta semi tonda      |
| 19 | <b>A1020048</b> | 50mm Braccio ESD con ugello a pennino + 1mt   |



10

$\varnothing 50\text{mm}$  : dimensioni esterne della cappetta 350x200x120mm



11



12 / 13

$\varnothing 75\text{mm}$  : dimensioni esterne della cappetta 560x180x180mm



16

$\varnothing 32$  e 50mm



$\varnothing 75\text{mm}$

7



$\varnothing 32$  e 50mm

17



# Sistemi di Aspirazione Fumi Direttamente sulla Punta

Grazie alla sua potente forza aspirante, il Sistema BTX-208 offre un'estrazione di fumi di saldatura ad alte prestazioni, direttamente dalla punta di qualunque saldatore manuale e può essere configurato per coprire **fino a otto postazioni** di lavoro, il tutto con un apparato di ridottissime dimensioni.

Il pre-filtro dell'unità è seguito dal filtro principale che offre un grado di efficienza HEPA che supera il 99,97% a 0,3 micron, più un filtro a carboni attivi per rimuovere gas addizionali. Il pre-filtro ed il filtro principale possono essere sostituiti indipendentemente per massimizzare la vita operativa di ciascun filtro e ridurre quindi i costi di gestione. Misurando 508 mm di larghezza per 254 mm di profondità per 388 mm di altezza e pesando solo 9 kg, il Sistema di Estrazione Fumi BTX-208 è stato progettato per l'installazione sotto al banco di lavoro per non impegnare alcun spazio utile per l'operatore. Con un alimentatore universale che accetta da 100 a 240 VAC, a 50 o 60 Hz, e con le certificazioni UL, CSA e CE, l'unità può essere usata ovunque nel mondo. La linea di accessori, tra le varie cose, offre un sistema di condutture di tipo plug-and-play (collega ed utilizza), che offrono una soluzione semplice, flessibile ed a basso costo per configurazioni più rapide di installazioni di estrazione in punta su postazioni multiple.

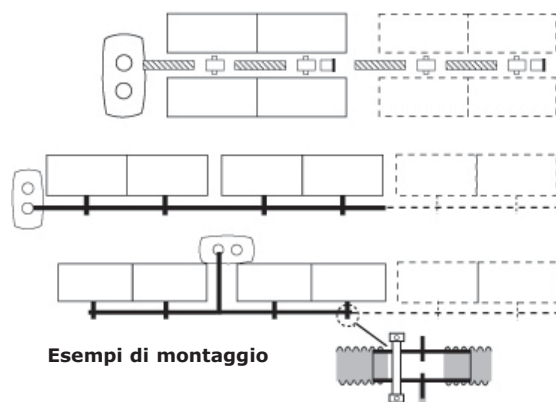


## Principali Caratteristiche

- Estrazione dei fumi direttamente dalla punta
- Utilizzabile con qualsiasi modello e tipo di saldatore
- Apparato posizionabile sotto i banchi di lavoro
- Accensione e spegnimento con comando remoto
- Riduzione del rumore elettrico ed interferenze in RF

## Monitoraggio Filtro

Nella serie BTX-208 un allarme acustico informa l'operatore quando il livello di estrazione cala al di sotto di una raccomandata soglia di efficienza, segnalando quindi la necessità di sostituire i filtri per ripristinare il massimo delle prestazioni.



## PRINCIPALI DATI TECNICI DEL SISTEMA

- In grado di coprire sino a 8 postazioni di lavoro
- Flusso di aspirazione generato su ogni postazione >28l/min
- Livello di rumore : <55dBA in normali condizioni operative
- Dimensioni esterne : 508x254x388mm, peso 9kg
- Alimentazione 100-240VAC 50-60Hz 85W
- Massima lunghezza consentita delle tubazioni 30 mt
- Certificazione UL/CSA/CE

<b>BTX-208</b>	Sistema di aspirazione in punta per 8 postazioni
<b>FM-BVX200</b>	Filtro Principale per fumi di saldatura (HEPA Carbone)
<b>FP-BVX200</b>	Pre - Filtro in confez. 5 pz.

Kit di Connessione		<b>BTX-CK2-25</b>	<b>BTX-CK4-50</b>	<b>BTX-CK4-75</b>
Max numero di postazioni con tubetti da 5.6mm	banchi su 1 fila	2	4	4
	banchi su 2 file	4	8	8
		Qtà	Qtà	Qtà
<b>1</b> Tubazione flessibile Ø35mm		2.5m (8")	5.0m (16")	7.5m (25')
<b>2</b> Giunti con due 2 innesti da 5.6mm		2	4	4
<b>3</b> Connettore a T		0	1	1
- Clip per Fissaggio Tubo		2	5	5
- Rotolo di Nastro in Vinile		1	1	1



**AC-FX1** è un kit per predisporre qualsiasi tipo di saldatore per l'aspirazione dei fumi direttamente sulla punta. La clip universale consente il montaggio su tutti gli stilo attualmente in commercio.

## Parti ordinabili anche separatamente

1	CH0121	Tubo Flessibile Ø 35 mm x 2,5 m di lunghezza
1	CH0122	Tubo Flessibile Ø 35 mm x 5 m di lunghezza
1	CH0123	Tubo Flessibile Ø 35 mm x 7,5 m di lunghezza
2	AC-TX001-4	Giunti con due 2 innesti da 5.6mm (Conf. da 4)
3	AC-TX002-2	Connettore a T (Conf. da 2)
-	19115S-10	Clip per Fissaggio Tubo (Conf. da 10)
-	AC-FX1	Kit aspirafumi adattabile per qualsiasi saldatore



# Sistemi di Aspirazione Fumi Direttamente sulla Punta

Il sistema T30A è stato progettato per l'estrazione dei fumi direttamente dalla punta dei saldatori. Il potente motore senza spazzole (brushless) è in grado di garantire la protezione di ben **30 postazioni** di lavoro. Oltre che per i saldatori, questo sistema può anche essere usato per penne a vuoto o qualsiasi altro dispositivo che richieda una aspirazione concentrata su di un piccolo tubetto. T30A incorpora un esclusivo controllo automatico del flusso d'aria per consentire all'utilizzatore di impostare la portata ottimale in funzione del numero di postazioni connesse al sistema, garantendo poi in modo automatico la costanza del flusso sino a fine vita dei filtri.



## PRINCIPALI DATI TECNICI DEL SISTEMA

- In grado di coprire sino a 30 postazioni di lavoro
- Flusso di aspirazione su ogni postazione 22-30l/min
- Livello di rumore : <68dBA in normali condizioni
- Dimensioni esterne : 720x430x430mm, peso 57kg
- Alimentazione 230VAC monofase 50-60Hz 1.1KW
- Certificazione CE

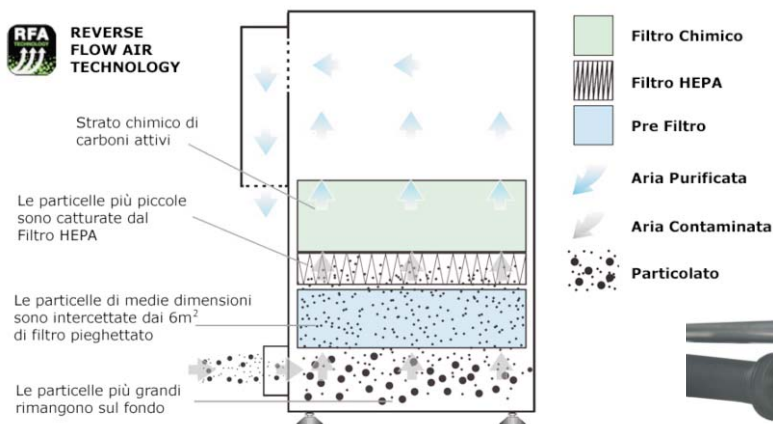
## PRINCIPALI CARATTERISTICHE STANDARD

- Controllo automatico del flusso d'aria
- Motore Brushless con alta capacità di aspirazione
- Filtraggio e purificazione dei fumi a tre stadi
- Tecnologia Reverse Flow (aspira dal basso e scarica in alto)
- Pre Filtro tipo DeepPleat (con vasta area di piega)
- Efficienza del pre filtro F7 85% @ 0.8 microns
- Filtro Principale Long Life combinato Hepa / Carboni
- Efficienza del filtro Hepa 99.997% @ 0.3 microns
- Un ingresso diametro 50mm sul retro

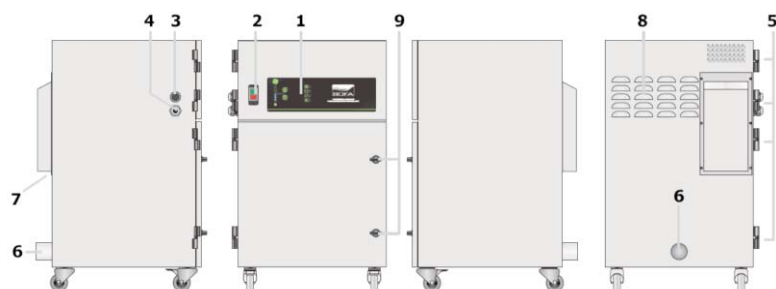


## REVERSE FLOW AIR TECHNOLOGY

Questo particolare metodo consente di sfruttare al meglio ogni principio fisico, inclusa la forza di gravità, per garantire la massima efficienza del filtraggio e quindi della purificazione dell'aria che viene rimessa in circolazione. La facilità di installazione e di utilizzo rende questi sistemi versatili ed adatti per molteplici applicazioni.



**Una sola unità  
per 30  
postazioni**



- 1 Indicatore dello "stato filtri" e del flusso
- 2 Interruttore generale on/off
- 3 Cavo di alimentazione
- 4 Porta di interfaccia
- 5 Cerniere di apertura porte
- 6 Un ingresso aspirazione Ø50mm
- 7 Scarico aria purificata
- 8 Griglia per raffreddamento
- 9 Blocco di chiusura della porta

Disponiamo anche di soluzioni "intermedie" ad esempio con sistemi adatti sino a 15 postazioni. Contattateci.

**E2142A0000** Sistema di estrazione e purificazione fumi in punta con filtri, versione sino a 30 postazioni

**A1030093** Prefiltro a pieghettatura profonda per sistemi di estrazione e purificazione fumi serie T30A

**A1030399** Filtro combinato HEPA/Carboni attivi per sistemi di estrazione e purificazione fumi serie T30A

# Sistemi di Aspirazione per Polveri e Particolato



**DustPRO50** è un sistema aspirante indicato per tutte le applicazioni che generano polvere e particolato in genere, come ad esempio le operazioni di rifinitura tramite fresette dei prototipi generati con stampanti 3D. In questi sistemi la pompa aspirante è di tipo "brushless" per garantire una lunga operatività del sistema dal momento che, come è noto, le polveri tendono a rovinare velocemente i motori con spazzole. Il filtro ad alta capacità di raccolta può essere svuotato e riutilizzato numerose volte. All'ingresso diametro 50mm l'utente può collegare una tubazione a sua scelta, tra le varie opzioni disponibili con questo diametro (consigliato il braccio da 1mt codice A1020048).

## PRINCIPALI CARATTERISTICHE STANDARD

- Motore senza spazzole 30.000 ore di esercizio
- Filtro a sacca con alta capacità di contenimento
- Filtro a sacca svuotabile e riutilizzabile più volte
- Ingresso dell'aspirazione diametro 50mm

## OPZIONI DISPONIBILI

- Interfaccia per controllo remoto (Start/Stop)
- Sistema di segnalazione cambio filtri o anomalie

Filtro a sacca per la raccolta delle polveri



## PRINCIPALI DATI TECNICI DEL SISTEMA

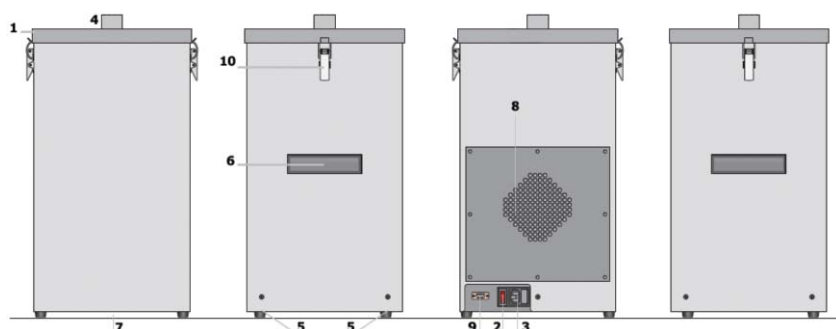
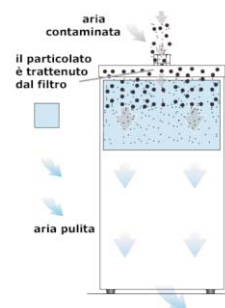
- Dimensioni esterne (HxLxP) : 535x290x290mm
- Costituzione del cabinet : acciaio dolce verniciato a polvere
- Motore Brushless per oltre 30.000 ore di operatività
- Volume di aspirazione / pressione : 80m<sup>3</sup>/ora / 100mbar
- Alimentazione : 230V monofase 50/60Hz 2.8A 0.4KW
- Livello di rumore : <63dBA in normali condizioni operative
- Peso complessivo : 23Kg , Certificazione CE

## PRINCIPALI DATI TECNICI DEL FILTRO

- Tipo a sacca in poliestere
- Capacità di contenimento 6.4lt
- Grado di efficienza : F8 95% @ 0.9 microns

## APPLICAZIONI TIPICHE:

- Taglio circuiti stampati
- Lavorazione plastiche e meccaniche
- Podologia e odontoiatria
- Forature, fresature, scontornature
- Incisioni e marchiature di qualsiasi materiale



- 1 Copertura superiore
- 2 Interruttore generale on/off
- 3 Presa cavo di alimentazione
- 4 Ingresso aspirazione Ø50mm
- 5 Piedinatura di appoggio
- 6 Maniglione a presa sicura
- 7 Scarico aria purificata in basso
- 8 Griglia raffreddamento motore
- 9 Connessione start/stop (option)
- 10 Chiusura rapida del coperchio

Interpellate il nostro Servizio Clienti per esporre la Vostra applicazione e necessità. Abbiamo a disposizione tanti altri sistemi con le più svariate prestazioni e capacità di aspirazione, addirittura **sino a 1.500 m<sup>3</sup>/h**. Certamente potremo trovare il sistema di aspirazione più adatto per Voi.

**D0242A0000** Sistema di aspirazione 80m<sup>3</sup>/h per polveri e particolato con filtro a sacca, versione base

**D0242A0002** Sistema di aspirazione per polveri e partic. filtro a sacca, vers. con start/stop e segnale anomalie

**A1030135** Filtro a sacca in poliestere con capacità di contenimento sino a 6.4 litri

## Sistemi di Aspirazione per Lavorazioni Laser

AD Oracle iQ è un sistema che ben si presta per una infinità di applicazioni, pur essendo specializzato nella estrazione di fumi e gas generati durante le lavorazioni eseguite con sistemi laser.

L'esclusivo sistema operativo iQ, a bordo del sistema, garantisce alte prestazioni unitamente ad una serie di utili controlli di processo e condivisione delle informazioni in tempo reale. I parametri gestibili elettronicamente assicurano le più adeguate modalità di uso del sistema in funzione delle varie necessità e consentono l'ideale gestione delle manutenzioni periodiche.

Contattateci anche per piccole lavorazioni laser, abbiamo soluzioni valide con investimenti a partire da meno di 500 euro.

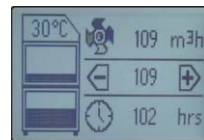
### PRINCIPALI CARATTERISTICHE STANDARD

- Esclusivo sistema operativo iQ
- Funzioni regolabili elettronicamente
- Controllo automatico del flusso d'aria
- Filtraggio e purificazione dei fumi a tre stadi
- Tecnologia Reverse Flow (aspira dal basso e scarica in alto)
- Un ingresso diametro 75mm sul retro

Filtro HEPA con 15kg di carboni attivi

### PRINCIPALI DATI TECNICI DEL SISTEMA

- Dimensioni esterne (HxLxP) : 980x430x430mm
- Costituzione del cabinet : acciaio dolce verniciato a polvere
- Volume di aspirazione / pressione : 380m<sup>3</sup>/ora / 96mbar
- Pre Filtro tipo DeepPleat DUO (con vasta area di piega)
- Efficienza del pre filtro F8 95% @ 0.9 microns
- Filtro Principale Long Life combinato Hepa / Carboni
- Efficienza del filtro Hepa 99.997% @ 0.3 microns
- Massa della parte in carboni attivi : 15 kg
- Alimentazione : 90-257V monofase 50/60Hz 12.5A 1.1KW
- Livello di rumore : <60dBA in normali condizioni operative
- Peso complessivo : 65Kg
- Certificazione CE



Sistema automatico di monitoraggio, il display mostra in tempo reale i parametri di funzionamento

**L1964A0000** Sistema di aspirazione 380m<sup>3</sup>/h , sistema operativo iQ , ideale per le lavorazioni laser

**A1030156** Prefiltro a pieghettatura profonda per sistemi di estrazione e purificazione fumi serie Oracle iQ

**A1030155** Filtro combinato HEPA/gas con massa carboni attivi di ben 15kg, per sistemi serie Oracle iQ

## Cappe Abbinabili a Sistemi di Aspirazione per Usi Generali

**A1020038** è una cappa trasparente collocabile su qualsiasi banco di lavoro per creare una zona in cui vengono catturati ed estratti i fumi generati durante le lavorazioni. Anche in versione nera anti ESD. Le dimensioni della cappa sono 560x180x180mm con un innesto Ø75mm al quale collegare una stazione di aspirazione a scelta tra i vari modelli disponibili.



**A1020127** è una solida cappa di dimensioni 289x400x300mm, adatta per creare una postazione di lavoro sulla quale catturare ed estrarre fumi o scorie generate durante le più svariate lavorazioni quali: saldatura, conformal coating, incollaggio, verniciatura, manipolazione di polveri.

La cappa ha un innesto Ø75mm al quale collegare una stazione di aspirazione a scelta tra i vari modelli disponibili (consigliata una portata >150m<sup>3</sup>/h)

Dotata di illuminazione a LED e fornita con 1mt di tubazione Ø75mm

**A1020128** è una solida cappa, con la struttura verniciata a polvere, di dimensioni 350x540x360mm, adatta per creare una postazione di lavoro sulla quale catturare ed estrarre fumi o scorie generate durante le più svariate lavorazioni quali: saldatura, conformal coating, incollaggio, verniciatura, pulizia con solventi, manipolazione di polveri. Sul retro della cappa ci sono due innesti Ø75mm ai quali collegare una stazione di aspirazione a scelta tra i vari modelli disponibili (consigliata una portata >300m<sup>3</sup>/h , modello preferenziale è il V600). La cappa è dotata di illuminazione interna tramite una striscia di LED e viene fornita con due tubazioni flessibili da 1.5mt Ø75mm.



**A1020038** Cappa trasparente, 560x180x180mm , con un ingresso Ø75mm

**A1020127** Cappa serie FumeCAB250 con illuminazione LED, 289x400x300mm , un ingresso Ø75mm

**A1020128** Cappa serie FumeCAB600 con illuminazione LED, 350x540x360mm , due ingressi Ø75mm



# Cabinet di Aspirazione di Medie Dimensioni per Svariate Applicazioni



**FumeCAB 700** è un sistema ideale per tutte le applicazioni che richiedono l'assoluta garanzia che ogni e qualsiasi fumo, vapore o particella generati durante il lavoro, non possano in alcun modo essere dispersi nell'ambiente, nemmeno in piccole parti, ma vengano catturati e depurati con estrema efficacia. Effettuare alcune operazioni all'interno di questo cabinet, sarà una garanzia in più per la salute degli operatori. Il cabinet è dotato di una potente fonte di illuminazione a LED e per applicazioni particolari può essere richiesto con luce UV.

## PRINCIPALI CARATTERISTICHE STANDARD

- Dimensioni esterne 780x680x490mm, peso 65kg
- Dimensioni dell'apertura frontale 675x225mm
- Cabinet in acciaio dolce verniciato a polvere
- Velocità del flusso (tipica) 0.4m/s
- Velocità del flusso (massima) 0.6m/s
- Alimentazione 230Vac 50/60Hz 2amp
- Livello di rumore <53dBA



E' ora disponibile anche la versione anti ESD, con il trasparente frontale in perspex, il piano di lavoro statico dissipativo, e la verniciatura esterna del cabinet in polvere statico dissipativa.

## TIPICHE APPLICAZIONI

- Saldatura manuale
- Archivio documenti
- Test e verifica amianto
- Esami di laboratorio
- Conformal coating
- Restauri in genere
- Verniciatura spray
- Scuole e Università

## PRINCIPALI DATI TECNICI DEL PRE FILTRO

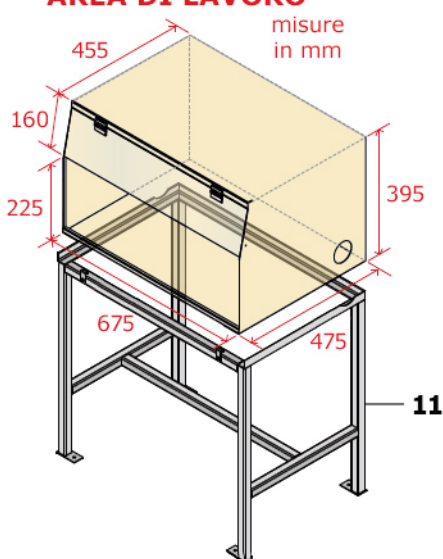
- Tipo di costruzione Pad su Cardboard
- Grado di efficienza : 99% @ 0.3 microns

## PRINCIPALI DATI TECNICI DEL FILTRO HEPA COMBINATO

- Materiale predominante sezione HEPA : fibra di vetro
- Tipo di costruzione : pieghettato profondo con spaziatori
- Costituzione esterna del filtro : acciaio dolce zincato
- Materiale predominante sezione GAS : carboni attivi
- Massa della parte in carboni attivi : 10kg
- Grado di efficienza : 99.997% @ 0.3 microns

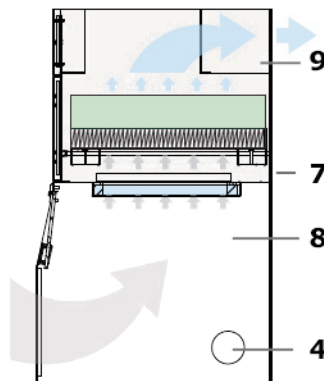


## AREA DI LAVORO



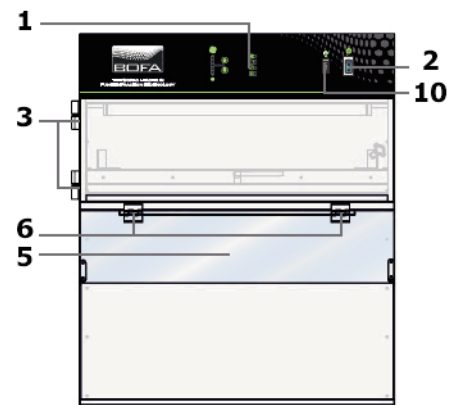
11 Base di supporto (optional)

- 1 Pannello di controllo
- 3 Comparto dei filtri
- 5 Frontale trasparente
- 7 Ingresso alimentazione
- 9 Scarico aria pulita



Vista laterale

- 2 Interruttore generale on/off
- 4 Ingresso per cavi apparati esterni
- 6 Cerniere del pannello trasparente
- 8 Illuminazione interna a LED
- 10 Selettore luci Led/UV (optional)



Vista frontale

**E2742A0000** Cabinet di estrazione e purificazione fumi FumeCAB700 con filtri, versione base

**E2742A1000** Cabinet di estrazione e purificazione fumi FumeCAB700 con filtri, versione anti ESD

**A1030269** Prefiltro tipo "pad cardboard" per cabinet di estrazione e purificazione fumi serie FumeCAB700

**A1030270** Filtro combinato HEPA/Carboni attivi per cabinet di estrazione e purificazione fumi FumeCAB700

# Cabinet di Aspirazione di Grandi Dimensioni per Svariate Applicazioni

**FumeCAB 1000iQ** si basa sugli stessi principi del modello 700, ma oltre ad avere una area di lavoro decisamente più grande, incorpora anche le tante speciali funzioni garantite dall'esclusiva elettronica della serie iQ, come ad esempio il controllo automatico del flusso d'aria.

Sul display vengono riportati in tempo reale le condizioni del pre filtro e del filtro principale, la temperatura interna del sistema, l'attuale flusso d'aria, il tempo totale di utilizzo del sistema.

Il cabinet è dotato di una potente fonte di illuminazione a LED e per applicazioni particolari può essere richiesto con luce UV.

## PRINCIPALI CARATTERISTICHE STANDARD

- Dimensioni e peso 1026x1000x660mm, 120kg
- Dimensioni dell'apertura frontale 1000x650mm
- Cabinet in acciaio dolce verniciato a polvere
- Controllo automatico del flusso
- Velocità del flusso (tipica) 0.4m/s
- Velocità del flusso (massima) 0.6m/s
- Alimentazione 230Vac 50/60Hz 6amp
- Livello di rumore <60dB



E' ora disponibile anche la versione anti ESD, con il trasparente frontale in perspex, il piano di lavoro statico dissipativo, e la verniciatura esterna del cabinet in polvere statico dissipativa.

## TIPICHE APPLICAZIONI

- Saldatura manuale
- Conformal coating
- Archivio documenti
- Restauri in genere
- Test e verifica amianto
- Verniciatura spray
- Esami di laboratorio
- Scuole e Università



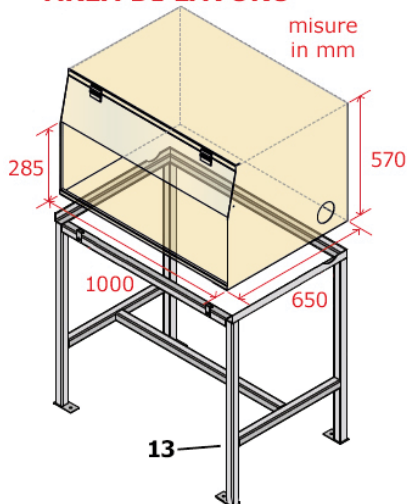
## PRINCIPALI DATI TECNICI DEL PRE FILTRO

- Tipo di costruzione Pad su Cardboard
- Grado di efficienza : H11 99% @ 0.3 microns

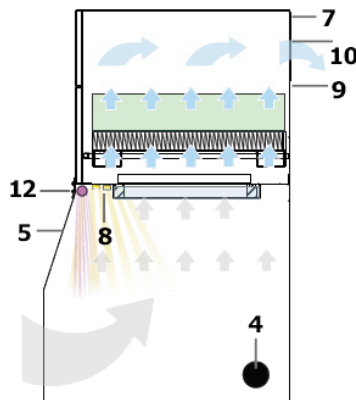
## PRINCIPALI DATI TECNICI DEL FILTRO HEPA COMBINATO

- Materiale predominante sezione HEPA : fibra di vetro
- Tipo di costruzione : pieghettato profondo con spaziatori
- Costituzione esterna del filtro : acciaio dolce zincato
- Materiale predominante sezione GAS : carboni attivi
- Massa della parte in carboni attivi : **17kg**
- Grado di efficienza : 99.997% @ 0.3 microns

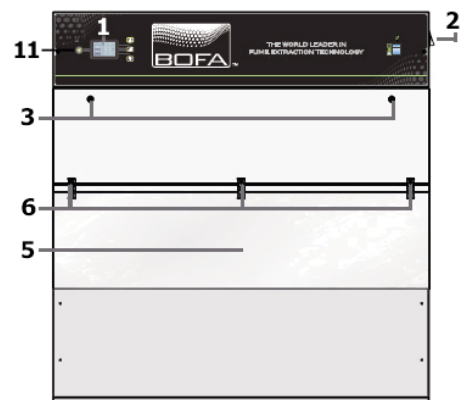
## AREA DI LAVORO



- 1 Display di controllo iQ
- 2 Interruttore generale on/off
- 3 Comparto dei filtri
- 4 Ingresso per cavi esterni
- 5 Frontale trasparente
- 6 Cerniere del trasparente
- 7 Ingresso alimentazione
- 8 Illuminazione interna a LED
- 9 Scarico aria pulita
- 10 Griglia di raffreddamento
- 11 Pulsante di standby
- 12 Luce UV (opzionale)



Vista laterale



Vista frontale

13 Base di supporto (optional)

<b>E2242A0000</b>	Cabinet di estrazione e purificazione fumi FumeCAB1000iQ con filtri, versione base
<b>E2242A1000</b>	Cabinet di estrazione e purificazione fumi FumeCAB1000iQ con filtri, versione anti ESD
<b>A1030249</b>	Prefiltro tipo "pad cardboard" per cabinet di estrazione e purificazione fumi serie FumeCAB1000
<b>A1030250</b>	Filtro combinato HEPA/Carboni attivi per cabinet di estrazione e purificazione fumi FumeCAB1000

## Bracci Ø 50mm Serie Bvx



I bracci flessibili della serie BVX sono compatibili con tutti i sistemi aspirafumi con ingresso Ø50mm o, tramite adattatori, anche ingressi di diametro maggiore. Costruiti secondo i dettami della protezione ESD ben si adattano all'utilizzo in aree EPA. Sono forniti in due lunghezze (760 e 1500mm) dotati di ugello a pennino e si possono anche scegliere dei comodi kit che includono già degli accessori utili per il montaggio. Sono utilizzabili in abbinamento con le prolunghie flessibili e si possono collocare in qualsiasi punto delle postazioni di lavoro. Al posto dell'ugello a pennino si può collocare la cappetta opzionale tipo BVX-8134 per aumentare la zona di cattura.

**BVX-ARM-K1** Kit composto da 1 braccio da 760mm con tubazione flessibile 1.8mt e morsetto di fissaggio

**BVX-ARM-K2** Kit composto da 1 braccio da 760mm e morsetto di fissaggio

**BVX-ARM** Braccio lunghezza 760mm con ugello a pennino, a protezione ESD

**BVX-ARML** Braccio lunghezza 1.500mm con ugello a pennino, a protezione ESD

**BVX-8134** Cappetta 157x93mm collocabile al posto dell'ugello a pennino

## Bracci Illuminati Ø 50mm Serie Ligth Arm



Due bracci flessibili con illuminazione a LED, compatibili con tutti i sistemi aspirafumi con ingresso Ø50mm o, tramite adattatori, anche ingressi di diametro maggiore. Il braccio nero è costruito secondo i dettami della protezione ESD, mentre il bianco è più adatto per usi generali.

L'illuminazione è fornita direttamente sulla zona di lavoro tramite 8 LED.

- 8 LED con capacità di illuminazione 58 Lumens
- Tensione di esercizio delle luci 12VDC

**A1020168** Braccio di aspirazione con illuminazione LED Ø 50mm bianco

**A1020169** Braccio di aspirazione con illuminazione LED Ø 50mm nero ESD

## Bracci Snodati e Componibili Ø 63mm Serie OmniFlex



I bracci snodati della serie Omniflex hanno un diametro di 63mm e garantiscono una efficace cattura dei fumi su ogni postazione di lavoro. Interamente costruiti secondo i dettami della protezione ESD, sono adatti per l'utilizzo in aree EPA.

I bracci OmniFlex sono comodi e facili da usare, possono essere posizionati in tanti modi semplicemente regolandone l'altezza, la curvatura e magari anche la lunghezza aggiungendo o togliendo dei segmenti.

Il diametro di 63mm li rende perfettamente compatibili con tutti i sistemi di aspirazione che hanno uno o più ingressi dello stesso diametro, ma ricorrendo ad opportuni adattatori è possibile utilizzarli anche con sistemi dotati di ingressi di diametro diverso.

I bracci sono forniti completi di morsetto per il fissaggio sul banco. A parte sono disponibili i segmenti di prolunga, le tubazioni flessibili per collegare i bracci al sistema di aspirazione, le valvole di regolazione del flusso e i raccordi a Y.

- Interamente anti ESD
- Lunghezza standard 600mm
- Diametro standard 63mm
- Flusso ottenibile sino a 140m<sup>3</sup>/h
- Disponibili a parte tubazioni flessibili



**EA1122** Braccio Ø63mm, 600mm anti ESD, con morsetto di fissaggio e cappetta rettangolare piccola

**EA1124** Braccio Ø63mm, 600mm anti ESD, con morsetto di fissaggio e ugello a becco d'oca

**EA1126** Braccio Ø63mm, 600mm anti ESD, con morsetto di fissaggio e cappetta rettangolare grande

**AC1101** Innesto Ø63mm con valvola di chiusura a slitta per la regolazione del flusso di aspirazione

**AC1102** Prolunga snodata Ø63mm, 300mm anti ESD, per estendere la lunghezza del braccio

**CH0251** Tubazione flessibile Ø63mm, lunghezza 2.5mt con fascette di chiusura

**CH0252** Tubazione flessibile Ø63mm, lunghezza 3.5mt con fascette di chiusura

**CH0253** Tubazione flessibile Ø63mm, lunghezza 7.5mt con fascette di chiusura

**AC2025** Raccordo a Y, Ø63mm, per sdoppiare l'ingresso delle tubazioni



## Bracci Snodati e Componibili Ø 75mm Serie LoCLine



I bracci snodati della serie LoCLine concettualmente sono simili a quelli della serie OmniFlex, ma hanno un diametro di 75mm e quindi sono l'ideale per tutte le applicazioni che generano altissimi volumi di fumi, gas, vapori e particelle.

Interamente costruiti secondo i dettami della protezione ESD, possono essere posizionati in tanti modi semplicemente regolandone l'altezza, la curvatura e anche la lunghezza aggiungendo o togliendo dei segmenti (prolunghe opzionali).

- Interamente anti ESD, lunghezza standard 600mm, diametro standard 75mm
- Forniti completi di morsetto di fissaggio



<b>A1020423</b>	Braccio Ø75mm, 600mm anti ESD, con morsetto fissaggio e terminale con retina senza ugello
<b>A1020432</b>	Braccio Ø75mm, 600mm anti ESD, con morsetto di fissaggio e ugello a becco d'oca
<b>A1020433</b>	Braccio Ø75mm, 600mm anti ESD, con morsetto di fissaggio e cappetta rettangolare piccola
<b>A1020434</b>	Braccio Ø75mm, 600mm anti ESD, con morsetto di fissaggio e cappetta rotonda
<b>A1060188</b>	Innesto Ø75mm con valvola di chiusura a slitta per la regolazione del flusso di aspirazione
<b>A1060189</b>	Prolunga snodata Ø75mm, 300mm anti ESD, per estendere la lunghezza del braccio

## Tubazioni, Raccordi, Valvole di Regolazione ed Altri Accessori



<b>A1080001</b>	Ø 50mm Raccordo Curvo a 45°
<b>A1080002</b>	Ø 50mm Raccordo Curvo a 90°
<b>A1080003</b>	Ø 50mm Valvola di regolazione del flusso
<b>A1080006</b>	Ø 50mm Tappo di chiusura giallo a pressione
<b>A1080007</b>	Ø 50mm Tubazione flessibile (venduta al metro)
<b>A1080010</b>	Ø 50mm Tubazione rigida, spezzone da 2.5m
<b>A1080011</b>	Ø 50mm Raccordo sdoppiatore a T
<b>A1080012</b>	Ø 50mm Riduttore da Ø 50mm a Ø 32mm
<b>A1020063</b>	Ø 50mm Tubazione flex 2mt con cuffie
<b>A1080014</b>	Ø 75mm Riduttore da Ø 75mm a Ø 50mm
<b>A1080015</b>	Ø 75mm Raccordo Curvo a 90°
<b>A1080016</b>	Ø 75mm Valvola di regolazione del flusso
<b>A1080019</b>	Ø 75mm Tappo di chiusura giallo a pressione
<b>A1080020</b>	Ø 75mm Tubazione flessibile (venduta al metro)
<b>A1080023</b>	Ø 75mm Tubazione rigida, spezzone da 2.5m
<b>A1080024</b>	Ø 75mm Raccordo sdoppiatore a T
<b>A1080025</b>	Ø 75mm Raccordo sdoppiatore a Y
<b>A1020014</b>	Ø 75mm Tubazione flex 3mt con cuffie
<b>A1020008</b>	Ø 75mm to Ø 50mm kit con tubo 4mt e ugello assemblato



## Sistemi di Aspirazione per Applicazioni Particolari

**FumeKART** è un sistema particolarmente studiato per una infinità di applicazioni e per tutte le situazioni che richiedono una unità mobile di aspirazione fumi. Le ridotte dimensioni dell'unità di aspirazione carrellata, unitamente al braccio articolato che può essere di 75 o 100mm di diametro, consentono di collocare il sistema nella posizione ideale per ogni necessità. Filtro HEPA con ben **12** kg di carboni attivi. Alcune tipiche applicazioni sono per esempio: lavorazioni laser, saldatura manuale, produzione gioielleria, restauri, trattamenti estetici, piccoli volumi di verniciature spray, dispensazione di coating o solventi. Funzioni standard: controllo digitale del flusso di aspirazione e indicatore dello stato dei filtri. Opzionali disponibili: cappette tonde e rettangolari.

- Cabinet verniciato a polvere ■ Dimensioni 875x475x430mm ■ Peso 45kg
- Portata 380m<sup>3</sup>/h ■ Rumorosità <60dBA ■ Prefiltro A1030167 ■ Filtro Hepa A1030166

**PrintPRO Universal** è particolarmente studiato per purificare i fumi generati durante i processi di stampa e di finitura UV. Ideale anche per i processi di incollaggio a caldo e cellofanatura utilizzati per le spedizioni di stampati e riviste.

- Dimensioni 625x355x520mm ■ Peso 50kg
- Portata 380m<sup>3</sup>/h ■ Controllo digitale del flusso
- Filtro Hepa con 20kg di carboni attivi
- Opzioni: start/stop e segnale stato filtri

**L3224** Sistema FumeKART, braccio Ø75mm

**L3324** Sistema FumeKART, braccio Ø100mm

**L2044A** Sistema PrintPRO Universal



## Sistemi con Enorme Volume di Aspirazione



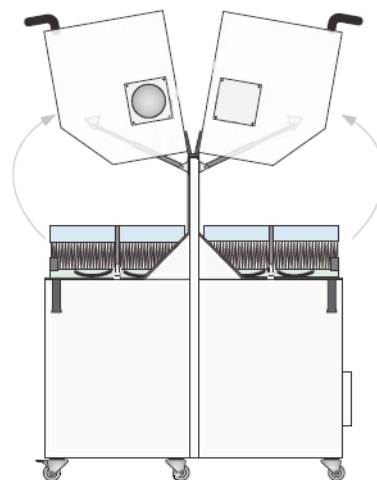
**V4000** è un sistema di aspirazione e purificazione dei fumi con portata di 4.000m<sup>3</sup>/h e quindi adatto per macchinari come ad esempio i forni di rifusione, le saldatrici ad onda e i sistemi per il conformal coating su grandi superfici.

Il flusso di aspirazione è regolato elettronicamente in funzione dello stato dei filtri, in modo da garantire la stabilità e costanza delle temperature nei forni e nelle saldatrici. Disponibili come opzioni l'interfaccia start/stop e la circuiteria per la segnalazione delle anomalie e dello stato dei filtri.

- Alimentazione 207-253V 13.5A o 360-440V 7.8A trifase
- Volume di aspirazione/pressione : 4.000m<sup>3</sup>/ora / 30mbar
- Dimensioni 1475x1450x1500mm , peso 460kg
- Due filtri principali HEPA con grado efficienza 99.997%
- Due prefiltri pieghettati con grado efficienza F7 (96%)
- Due ingressi di aspirazione, diametro 150mm
- Una fuoriuscita aria depurata, diametro 250mm
- Verniciato a polvere
- Display digitale

I due coperchi sulla parte superiore si sollevano con sistema ad ala di gabbiano per facilitare le operazioni di sostituzione dei filtri

\* Necessari DUE pezzi



**E1843A** Sistema V4000 corredato di prefiltri e filtri principali Hepa

**A1030183** Prefiltro F7 pieghettato, fibra di vetro con superficie 3m<sup>2</sup> (\*)

**A1030184** Filtro principale HEPA, grado di efficienza 99.997%@0.3m(\*)

**A1030185** Filtro principale GAS per applicazioni con solventi etc (\*)

**A2001** Interfaccia 24V Start/stop per collegamento agli apparati

**A2002** Circuiteria di segnalazione dello stato dei filtri e/o anomalie

RICHIEDETE MAGGIORI INFORMAZIONI



METCAL SMART HEAT  
SISTEMI DISSALDANTI  
POSTAZIONI DI LAVORO

PROTEZIONI ESD  
SISTEMI DI REWORK  
STAMPANTI 3D E FILAMENTI

SISTEMI DI VISIONE  
SISTEMI DI CONTROLLO HR  
UTENSILI WIRE WRAPPING